



**STH** Standard Hidráulica

# clever

G R I F E R Í A

**REF:** 98654

**DESCRIPCIÓN:** Portatoallas con kit de fijación.

**SERIE:** URBAN

**GAMA:** ACCESORIOS DE BAÑO

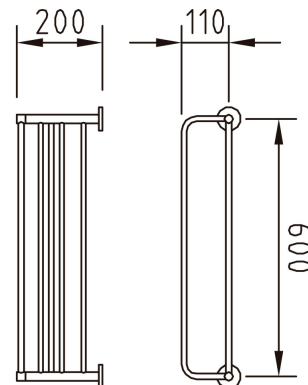
**EAN:** 8425144146537

**NORMATIVA:** None

**IMAGEN PRODUCTO:**



**DIBUJO TÉCNICO:**



**ACABADO:**



Cromado

**MATERIAL:**



**GARANTÍA:**

