

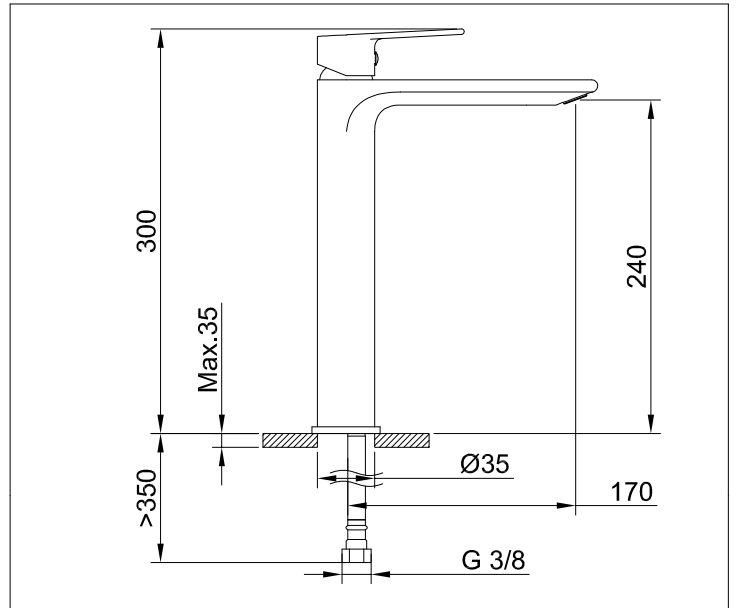


**AGORA XTREME**  
**LAVABO 240 / 240 BASIN**  
**REF.60103**

**clever**

G R I F E R Í A

Ficha técnica / Datasheet



Tecnología / Technology



Warranty

Garantía calidad 5 años  
 5 years warranty



Econature

Cartucho ec2 con 2 posiciones  
 ec2 cartridge with 2 positions



Easy Fix

Fácil instalación  
 Easy instalation



Flow Rate

Caudal (3 bar)  
 Flow Rate (3 bar)

Especificaciones técnicas / Technical specification

CONEXIÓN / CONNECTION	HEMBRA / FEMALE (3/8")
ACABADO / SURFACE FINISHING	CROMADO / CHROME
CUERPO MATERIAL / MATERIAL BODY	LATÓN / BRASS
MANETA MATERIAL / MATERIAL HANDLE	ZAMAK
INSTALACIÓN / INSTALLATION	REPSA / RIM-MOUNTED
PRESIÓN / PRESSURE	1 - 10 bar (MAX. REC. 5 bar)
NORMA / NORM	UNE EN 817

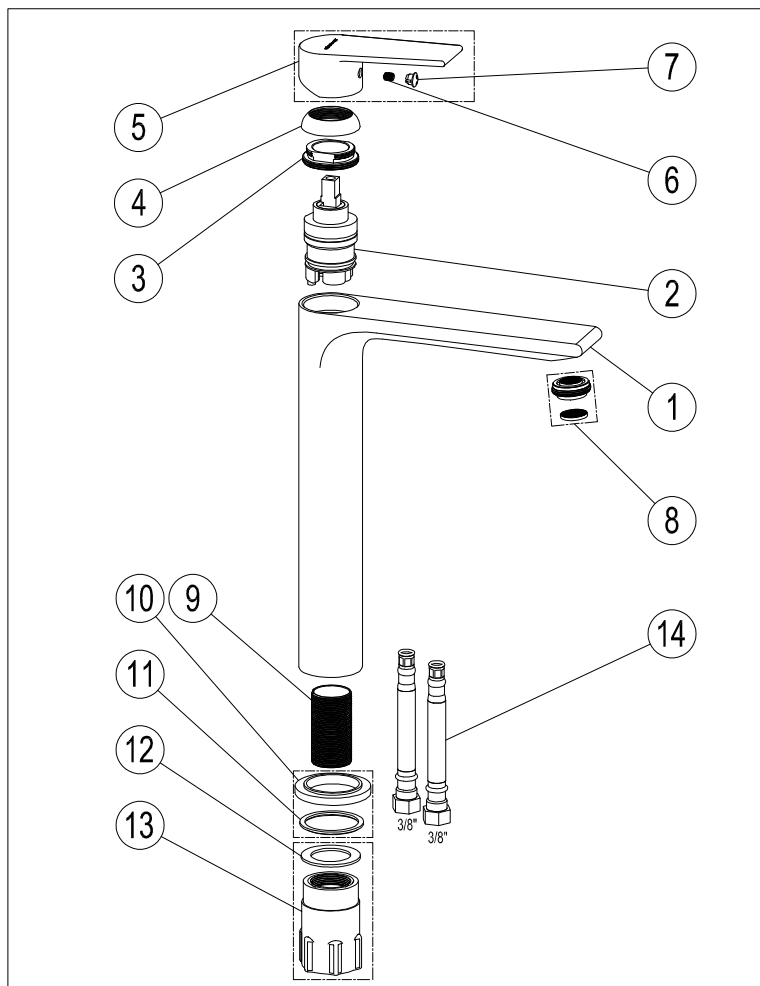


**AGORA XTREME**  
**LAVABO 240 / 240 BASIN**  
**REF.60103**

**clever**

G R I F E R Í A

Lista de materiales / BOM



1	CUERPO FUNDICIÓN / CASTING BODY
2	CARTUCHO CERÁMICO / CERAMIC CARTRIDGE
3	TUERCA FIJACIÓN CARTUCHO / CARTRIDGE FIXATION NUT
4	EMBELECEDOR / COVER CARTRIDGE
5	MANETA / HANDLE
6	ESPÁRAGO / STUD
7	ÍNDICE / INDEX
8	AIREADOR / AERATOR
9	FIJACIÓN / FIXATION
10	BASE / BASIS
11	JUNTA PLANA / FLAT JOINT
12	JUNTA PLANA / FLAT JOINT
13	EASYFIX
14	LA TIGUILLO FLEXIBLE / CONNECTION

Piezas de recambio / Spare parts

98267	CARTUCHO CERÁMICO / CERAMIC CARTRIDGE	(2)
95242	MANETA / HANDLE	(5) (6) (7)
98774	AIREADOR / AERATOR	(8)
98772	TUERCA FIJACIÓN / FIXATION NUT	(12) (13)

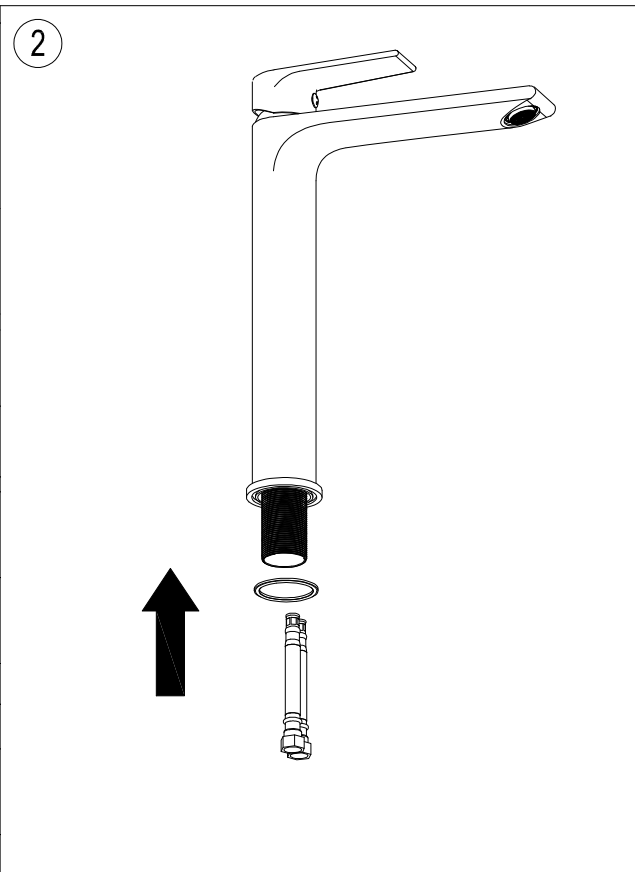
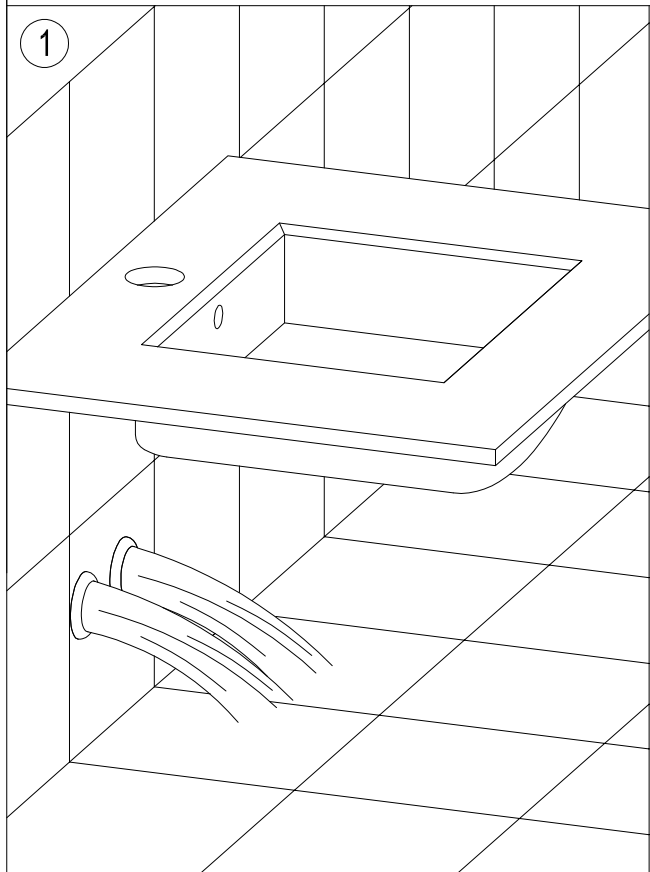
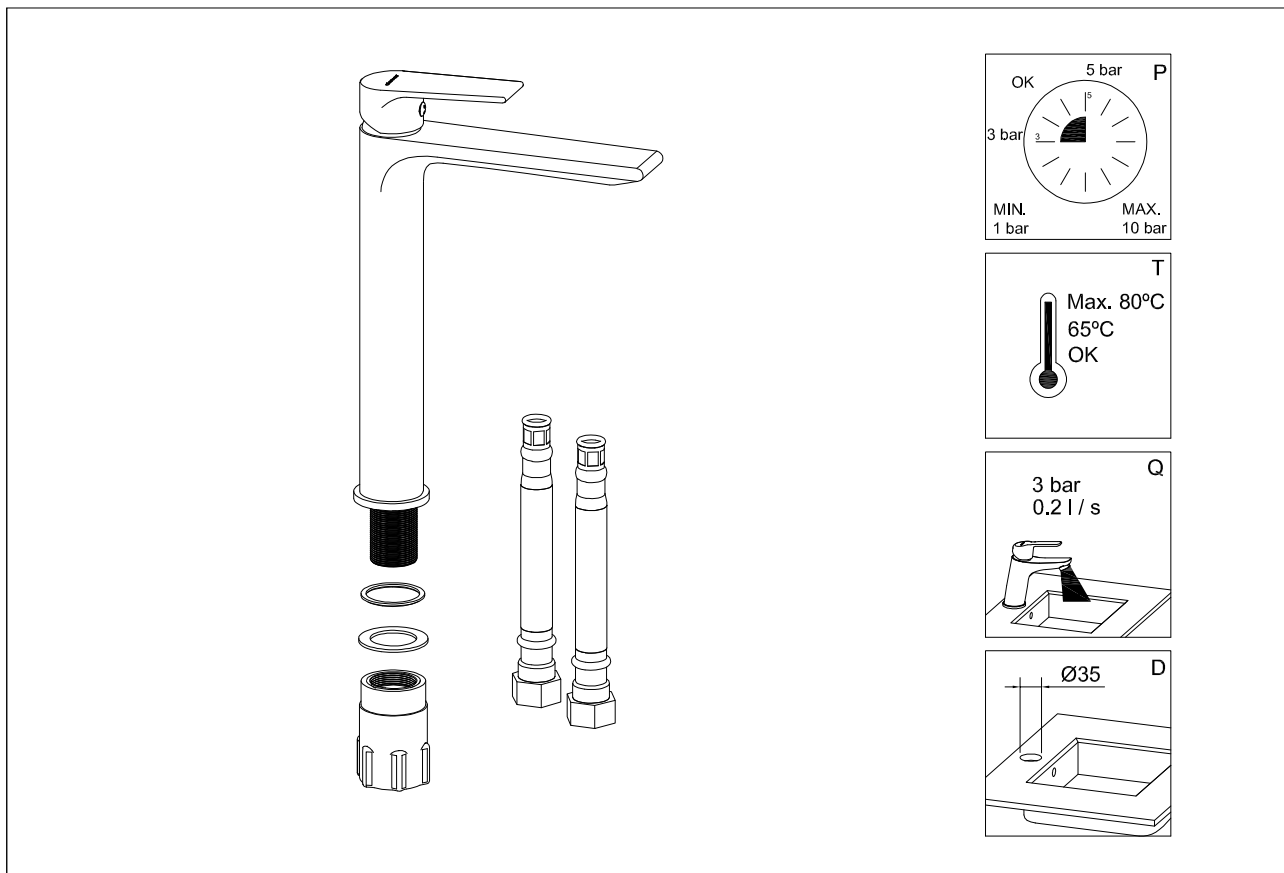


**AGORA XTREME**  
**LAVABO 240 / 240 BASIN**  
**REF.60103**

**clever**

G R I F E R Í A

Instrucciones de montaje / Assembly instructions





**AGORA XTREME**  
**LAVABO 240 / 240 BASIN**  
**REF.60103**

**clever**

G R I F E R Í A

Instrucciones de montaje / *Assembly instructions*

