

Cabina Sencilla Dakota

DG64734-GL
DG64734-GM



Características:

- ≡ Manpara de Baño (No Incluye Plato de Ducha)

Material

- ≡ Vidrio Templado Trasparente 6 mm
- ≡ Vidrio Templado Mate 6 mm
- ≡ Marco de Aluminio Cromado
- ≡ Manubrio Acero Inoxidable

Dimensiones:

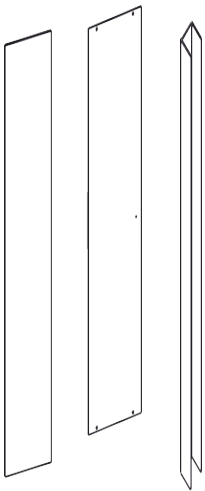
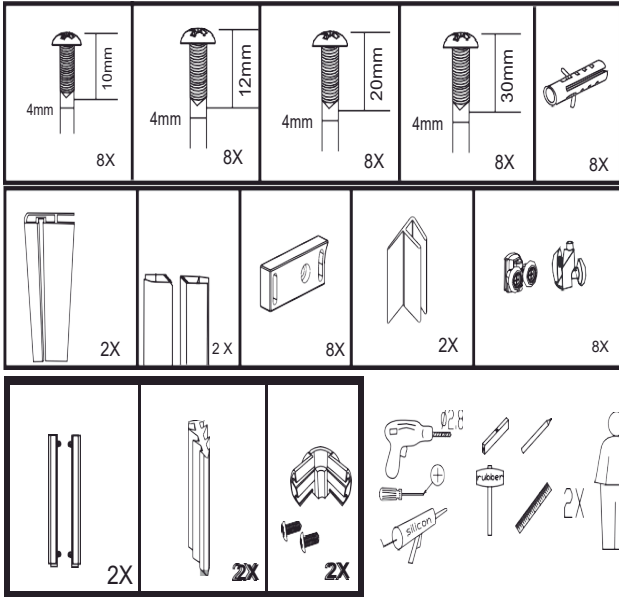
- ≡ 120 x 80 x 200 cm

Recomendación:

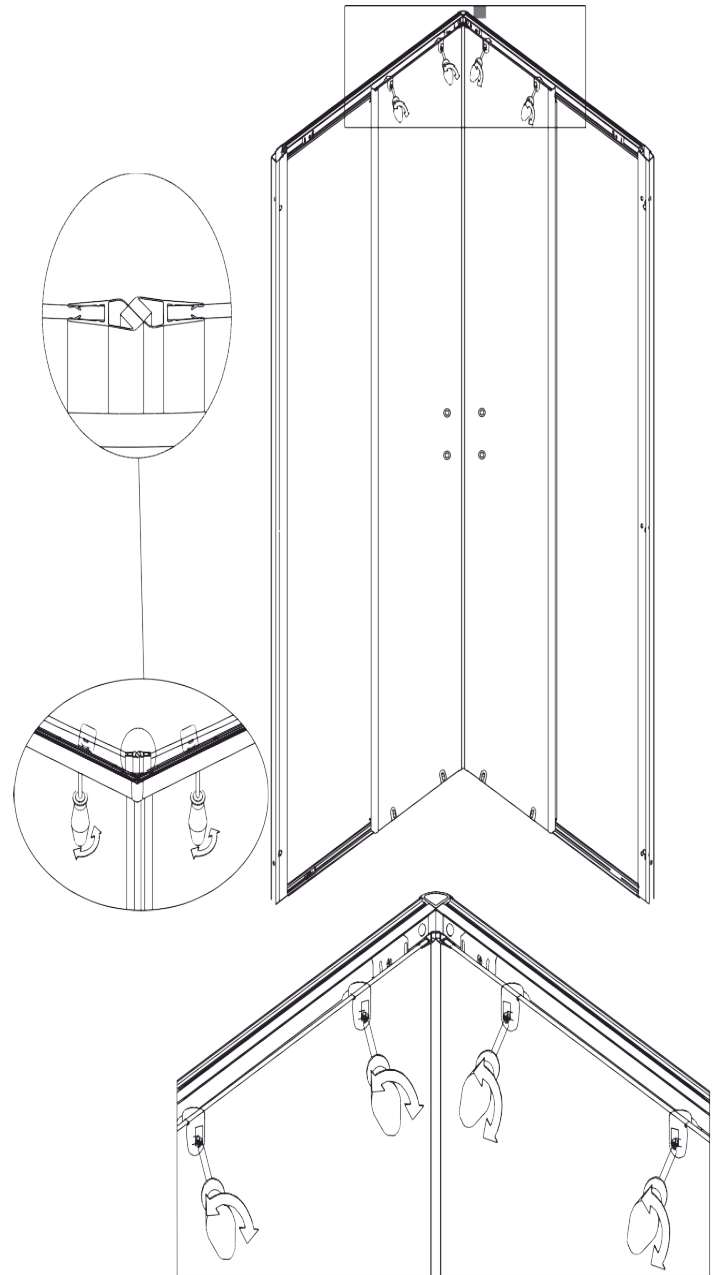
- ≡ Evitar apoyar el vidrio con fuerza contra la pared.
- ≡ No colgarse de la ducha o apoyar cosas pesadas en ella
- ≡ Evitar frotar o golpear la ducha con cosas duras
- ≡ Evitar el contacto con cosas de temperatura mayor a 70°
- ≡ Evite la exposición al sol, ya que esto le puede causar decoloramiento o manchas.

Limpieza y mantenimiento

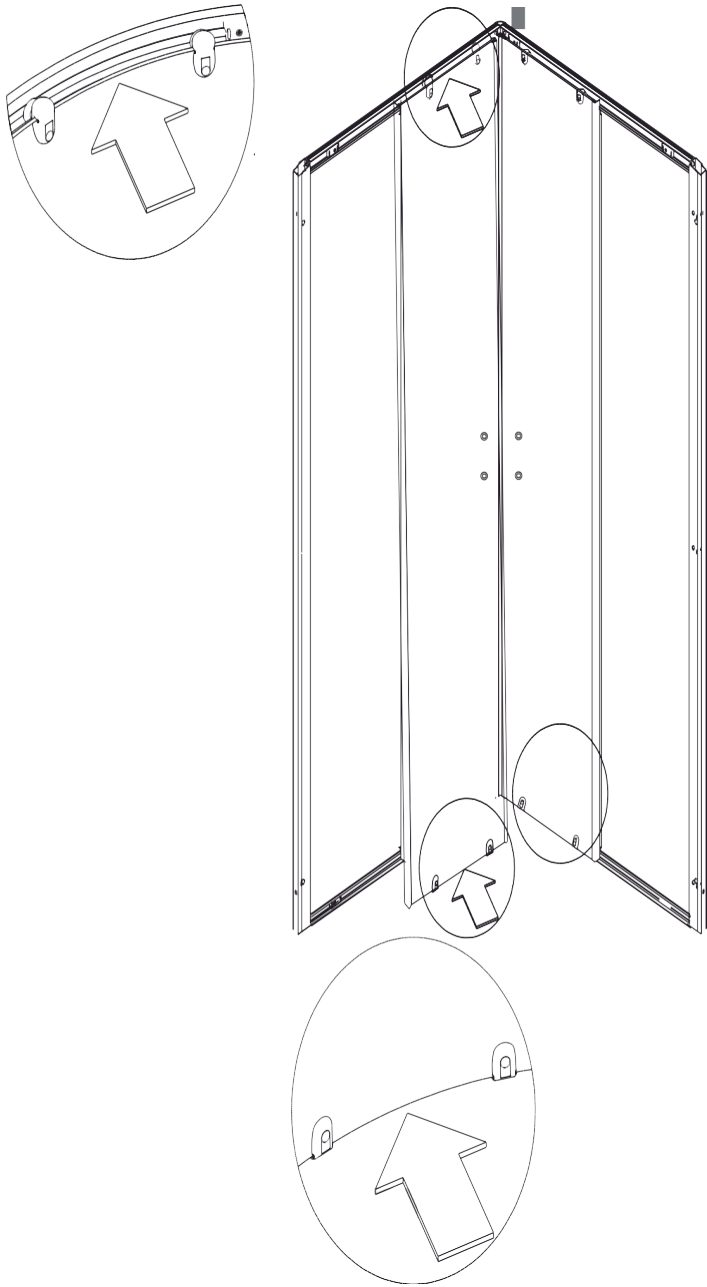
- ≡ Limpiar la ducha con detergentes con bajo nivel de alcalinidad y paños suaves.
- ≡ Los detergentes con acides y alta alcalinidad deben de evitarse, asi como los que contienen acetona o amónico.
- ≡ Un rayón o un rasguño en la superficie de la Cabina, puede ser pulida solamente con el uso de papel de lija mojado # 2000.
- ≡ Aplicar la crema dental y limpiar con un paño suave para mantener el brillo.
- ≡ El polvo o algún tipo de suciedad en la superficie de la Cabina, tales como jugo de limón y cera caliente se pueden limpiar con detergente suave y un paño.
- ≡ Las piezas doradas y cromadas no necesitan limpieza a menudo.
- ≡ No use una herramienta áspera o un detergente con disolvente químico o gránulos para limpiar la superficie de la Cabina.



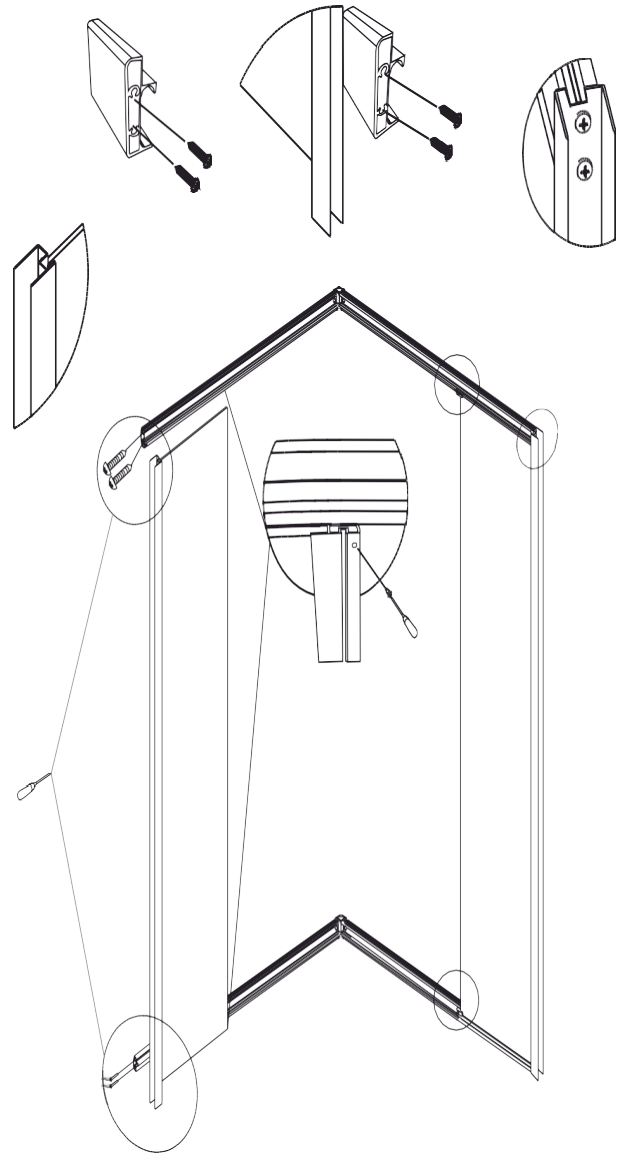
-2-



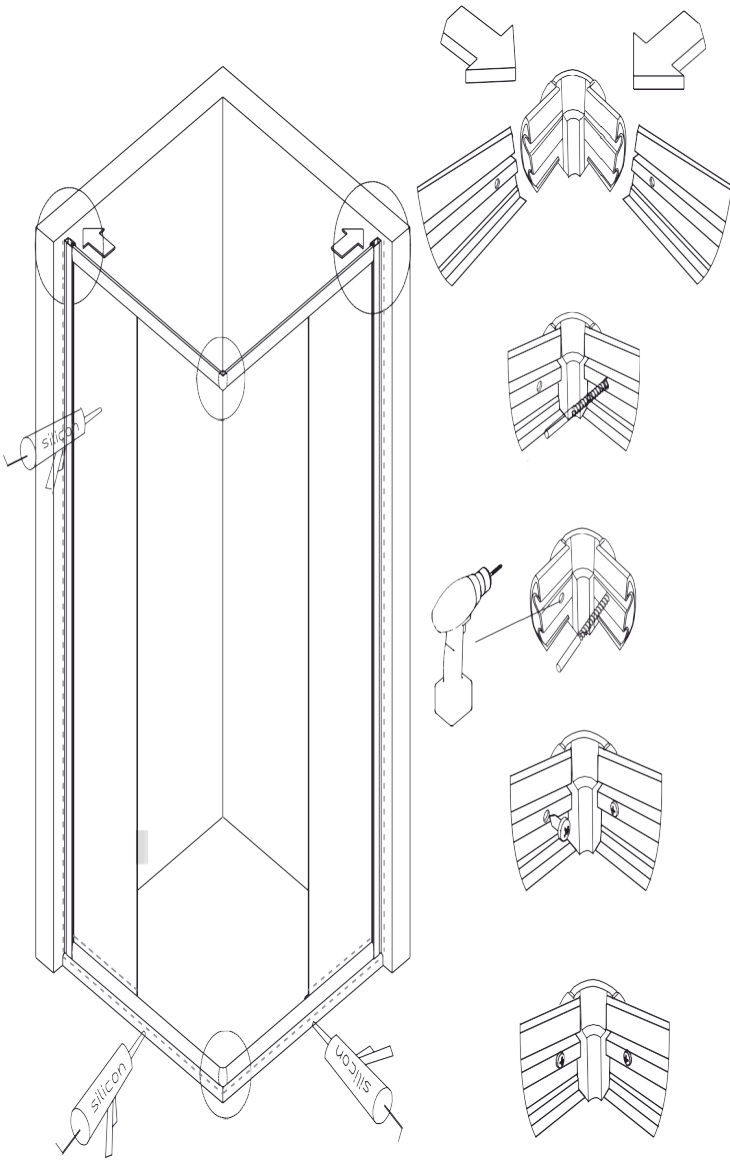
-7-



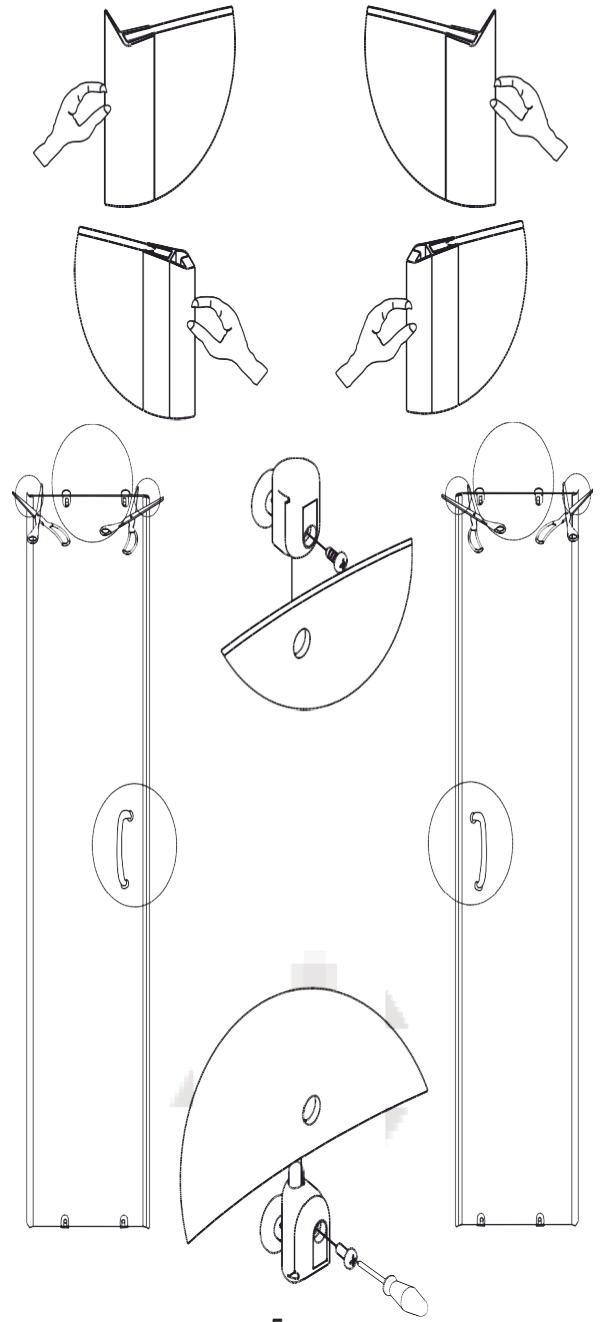
-6-



-3-



-4-



-5-