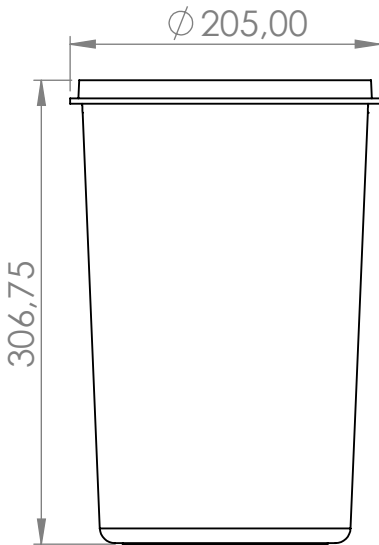
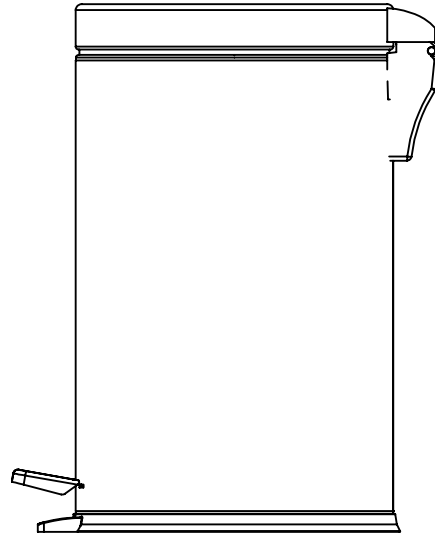
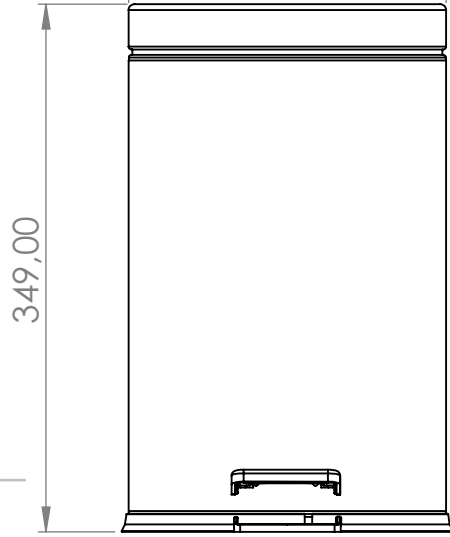


Ø 210,00



AKSİ BELİRTİLMEDİĞİ SÜRECE:
BOYUTLAR MİLİMETREDİR
YÜZEY ÇİLASI:
TOLERANSLAR:
DOĞRUSAL:
AÇISAL:

BİTİRME:

KESKİN KENARLARI
PAHLAYIN VE
KIRIN

TEKNİK RESMİ ÖLÇEKLENDİRMİYİN

REVİZYON

İSİM	İMZA	TARİH
ÇİZEN F. BOZBEY		
DENET.		
ONAY.		
ÜRET.		
KALİTE		

BAŞLIK:	
RESİM NO.	8 LT PEDALLI ÇÖP KOVASI
AĞIRLIK:	
ÖLÇEK:1:5	SAYFA 1 / 1

A3