

## Torrens, Inodoro dos Piezas, 1.6 GPF – 1.1 GPF

**AQ4229E-W**

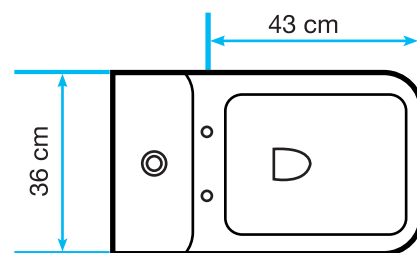
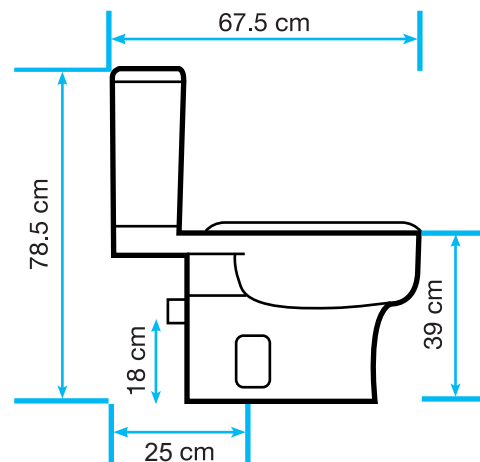
### Características

- ▶ Sistema doble descarga
- ▶ Inodoro elongado
- ▶ Altura universal
- ▶ Medida de Instalación: 9.8"
- ▶ Descarga de arrastre (Wash Down)
- ▶ Asiento Soft-Close (Cierre Suave)
- ▶ Color: Blanco



### Especificaciones

- ▶ Uso de Agua: 1.6 GPF & 1.1 GPF  
(6.0 LPF & 4.0 LPF)
- ▶ Material: Cerámica
- ▶ Diámetro de la trampa: 2"
- ▶ Distancia de Instalación: 25 cm
- ▶ Dimensiones: 67.5 x 36 x 78.5 cm
- ▶ Peso: 40 KG



## ➤ Para sanitarios de dos piezas con válvula de llenado

Para asegurar la instalación apropiada de este producto, lea cuidadosamente estas instrucciones antes de empezar. (Ciertas instalaciones pueden requerir asistencia profesional). También asegúrese de que su instalación cumpla con los códigos locales.

**Precaución:** El producto es frágil. ¡Manéjese con cuidado para evitar que se quiebre y la posibilidad de que usted se lastime!.

**Nota:** Es posible que las ilustraciones no definan exactamente el contorno de la pieza y sus componentes.

## ➤ Herramientas y materiales recomendados

- Espátula desarmador plano fluxómetro arco con segueta
- Anillo de cera/empaque
- Llave ajustable
- Tubo de suministro flexible
- Sellador
- Asiento Soft-Close (Cierre Suave)
- Tornillos de anclaje nivel de carpintero

## ➤ 1 Remover el sanitario anterior

Cierre la válvula de suministro del inodoro y baje el tanque completamente.

- a. Seque con toalla o con esponja el agua restante del tanque y la taza.
- b. Desconecte la línea de suministro y quítela.

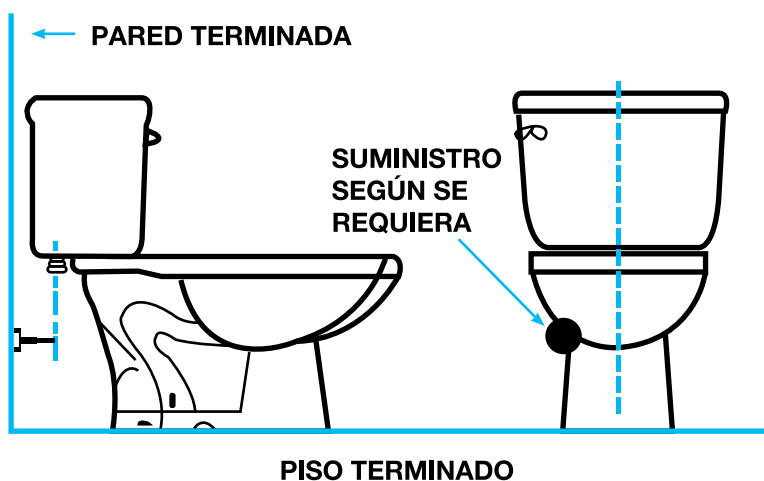
**Nota:** Si se va a reemplazar la válvula, ¡primero cierre en suministro principal de agua!

- c. Quite las piezas de ferretería de montajes anteriores, quite el inodoro y coloque un tapón en la abertura de desechos del piso para prevenir que se escapen gases del drenaje.
- d. Quite los tornillos de fijación del reborde del inodoro y limpie la cera anterior, la masilla, etc del área de la base.

**Nota:** La superficie de montaje debe estar limpia y nivelada antes de instalar el inodoro nuevo.

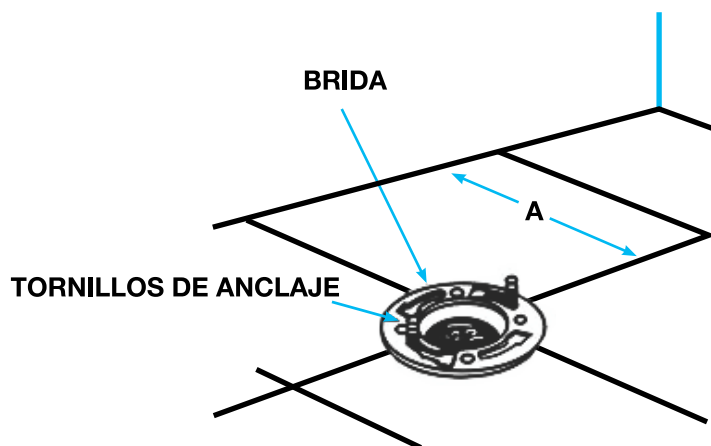
## 2 Dimensiones aproximadas

**Nota:** La distancia de la pared a la línea central de la brida debe ser como se indica a continuación:  
Para todos los productos con distancia a pared de 25cm.



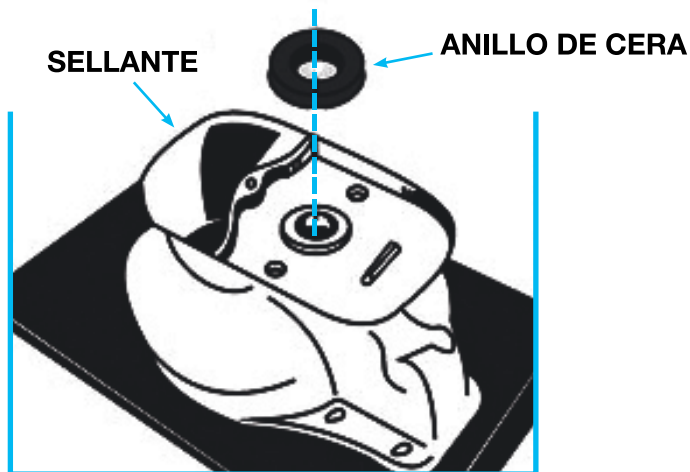
## 3 Instalación de tornillos del inodoro

Instale los tornillos de instalación del inodoro en el canal del reborde, gire 90° y acomode deslizándolo 6" (15.2 cm) separado y paralelo a la pared.



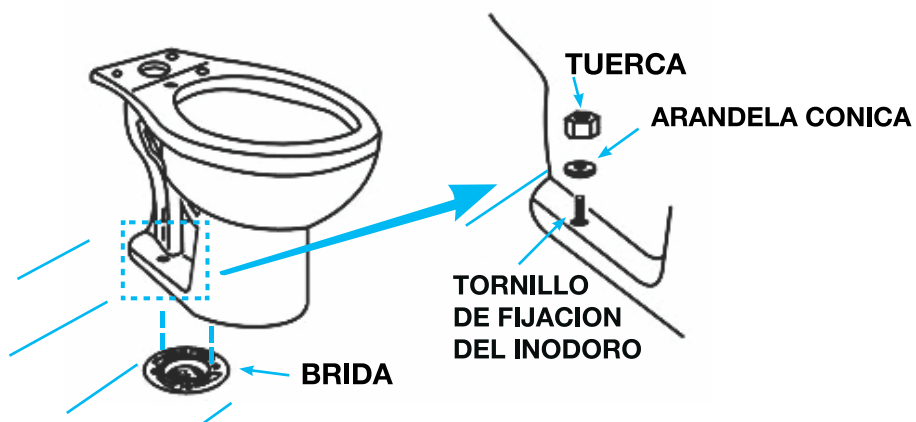
4 **Instalación de anillo de cera**

Invierta en inodoro en el piso (protéjalo con una almohadilla para prevenir daño), e instale el anillo de cera de manera uniforme alrededor del reborde de desecho (cuerno), con el extremo rebajado del anillo dando hacia el inodoro. Aplique un borde delgado de sellador alrededor de la base del inodoro.



5 **Coloque el inodoro en el reborde**

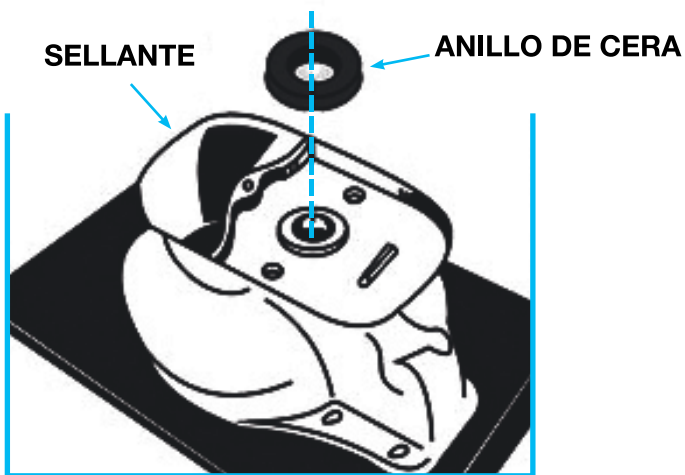
- a. Desconecte la abertura de desechos del piso e instale el inodoro sobre el reborde del inodoro de manera que los tornillos de fijación salgan por los agujeros de montaje.
- b. Instale sin apretar las arandelas de retención y las tuercas. El lado de las arandelas marcado con "THIS SIDE UP" (Este lado hacia arriba) debe ir hacia arriba.



## 6 Instalación del tanque

- Instale el empaque grande encima de la salida roscada en la parte inferior del tanque y coloque el tanque en la taza para que la parte pequeña del empaque quede uniformemente en la entrada de agua de la taza.
- Instale los tornillos de montaje y los empaques de goma por la parte inferior del tanque pasando por las perforaciones de montaje, y asegure con las arandelas de metal y las tuercas.
- Con el tanque paralelo a la pared, apriete las tuercas de manera alternada hasta que el tanque esté acomodado y nivelado contra la superficie de la taza.

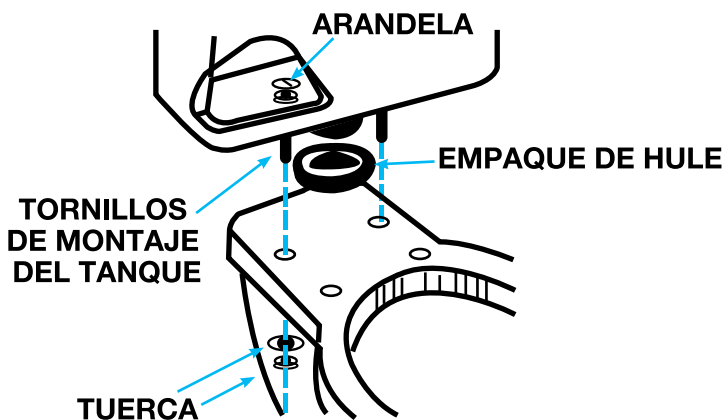
**Precaución:** ¡No apriete las tuercas más de lo necesario para obtener un ajuste preciso!



## 7 Tornillos de montaje del tanque

- instale el empaque grande encima de la salida roscada en la parte inferior del tanque y coloque el tanque en la taza para que la parte pequeña del empaque quede uniformemente en la entrada de agua de la taza.
- Instale los tornillos de montaje y los empaques de goma por la parte inferior del tanque pasando por las perforaciones de montaje, y asegure con las arandelas de metal y las tuercas.
- Con el tanque paralelo a la pared, apriete las tuercas de manera alternada hasta que el tanque esté acomodado y nivelado contra la superficie de la taza.

**Precaución:** El producto es frágil. ¡Manéjese con cuidado para evitar que se quiebre y la posibilidad de que usted se lastime!

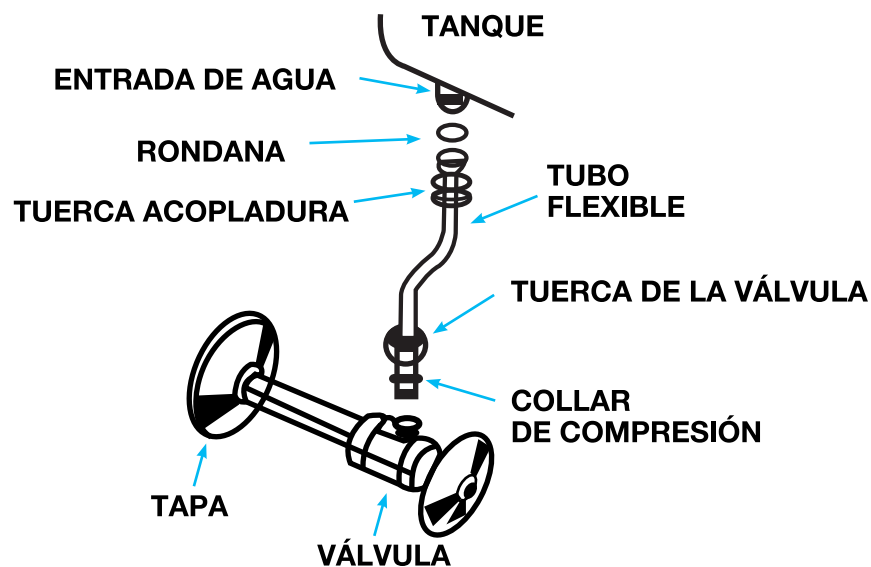


## 8 Instalación del asiento del sanitario

De acuerdo a las instrucciones del fabricante.

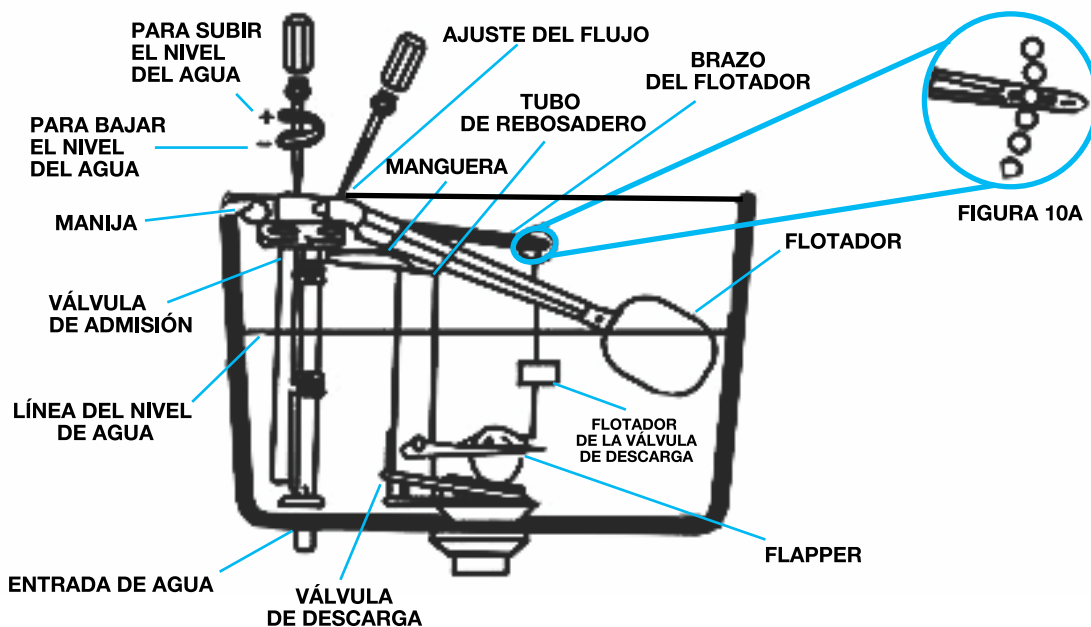
## 9 Conexión al suministro de agua

- a. Conecte la línea del suministro de agua entre la válvula de cierre y el herraje de la entrada de agua en el tanque. Ajuste la tuerca de acoplamiento 1/4 de vuelta después de ajustar al máximo con la mano. Verifique que la manguera esté insertada en el tubo de rebosadero.
- b. Abra la válvula de admisión y espere hasta que el tanque se llene y el flotador suba al nivel de cierre.
- c. Verifique que no hayan fugas en los herrajes y ajuste según sea necesario.



## 10 Ajustes

- Descargar el tanque y verificar que se llene y termine en 30 a 60 segundos y que el nivel de agua en el tanque corresponda al nivel que se especifica en la pared posterior del tanque.
- Para ajustar el nivel del agua: gire la llave de ajuste en sentido opuesto a las manecillas del reloj para subir el nivel y para bajar el nivel gírela en sentido a las manecillas del reloj.
- Para ajustar el flujo (Tiempo de llenado del tanque), gire el control de agua en sentido de las manecillas del reloj para disminuir el flujo de agua y aumentar el tiempo de llenado; gírela en sentido opuesto de las manecillas del reloj para aumentar el flujo de agua y disminuir el tiempo de llenado.
- Coloque la tapa del tanque.
- El flotador de la válvula de descarga viene ajustado desde fábrica y no requiere ajustes.  
Si no hay cambios en la posición original del flotador esto cambiara la cantidad de agua consumida, lo cual puede afectar el funcionamiento del inodoro.
- Si hace falta el sifón en la taza, es posible que se requiera ajustar la cadena.  
Solo requiere desconectar la cadena del clip de retención (vea figura 10<sup>a</sup>) y quite la holgura de la cadena y conecte otra vez al brazo. Asegúrese de que la cadena no esté demasiado tensa.



## 11 Cuidado y limpieza

Cuando limpie el inodoro, lávelo con agua con jabón suave, enjuague completamente con agua limpia y seque con un paño suave. Evite el uso de detergentes, desinfectantes o productos de limpieza en latas de aerosol. NUNCA use polvos abrasivos para restregar ni almohadillas abrasivas en el asiento del inodoro. Algunas sustancias químicas de baño y cosméticos pueden dañar el acabado del asiento.

**Advertencia:** No use limpiadores dentro del tanque. Los productos que contienen cloro (hipocloruro de calcio) pueden dañar seriamente los herrajes del tanque. Este daño puede causar fugas y daño a la propiedad.

## Guía para solución de problemas

PROBLEMA	CAUSA	POSIBLE
<b>No descarga</b>	<ul style="list-style-type: none"> <li>a. La válvula del suministro de agua está cerrada.</li> <li>b. La línea de suministro está tapada. *La manguera no está dentro de la válvula de salida.</li> <li>c. La cadena de la válvula de descarga está demasiado suelta o desconectada.</li> <li>d. El brazo del flotador no vuelve a posición correcta.</li> <li>e. El control del flujo de agua está muy restringido.</li> </ul>	<ul style="list-style-type: none"> <li>a. Abra la válvula y permita que el agua llene el tanque.</li> <li>b. Cierre el suministro de agua, desconecte la línea de suministro e inspeccione todos los empaques y las arandelas. Vuelva a ensamblar.</li> <li>c. Ajuste el largo de la cadena según se requiera.</li> <li>d. Ajuste para que el brazo pueda moverse libremente hacia abajo.</li> <li>e. Siga las instrucciones para aumentar el flujo de agua.</li> </ul>
<b>Poca descarga o lenta</b>	<ul style="list-style-type: none"> <li>a. El nivel del agua en el tanque está demasiado bajo.</li> <li>b. El nivel del agua de la taza está demasiado bajo.</li> <li>c. La válvula de entrada está cerrada parcialmente.</li> <li>d. La válvula de salida cierra antes de lo debido a una presión alta de suministro.</li> <li>e. La trampa y/o el desagüe y/o el respiradero está tapado parcialmente.</li> <li>f. La presión del suministro está muy baja.</li> </ul>	<ul style="list-style-type: none"> <li>a. Siga las instrucciones para aumentar el nivel del agua.</li> <li>b. Verifique que la manguera este conectada al control de agua e insertada en la válvula de salida sin estar doblada o dañada.</li> <li>c. Abra completamente la válvula de suministro. Asegurese que el tubo correcto de suministro está en uso.</li> <li>d. Siga las instrucciones para reducir el flujo del agua.</li> <li>e. Remueva la obstrucción. Consulte a un plomero de ser necesario.</li> <li>f. La presión del suministro normal debe ser de 20 psi por lo menos (libras por pulgada cuadrada. lib / pulg<sup>2</sup>).</li> </ul>



<p><b>Fugas de agua</b></p>	<ul style="list-style-type: none"> <li>a. Mala conexión de la línea de suministro.</li> <li>b. Una conexión mala entre el inodoro y el piso.</li> </ul>	<ul style="list-style-type: none"> <li>a. Revise el paso 9 del procedimiento de instalación.</li> <li>b. Revise el paso 4 hasta el paso 7 del procedimiento de instalación.</li> </ul>
<p><b>El inodoro no termina el llenado</b></p>	<ul style="list-style-type: none"> <li>a. El nivel del agua en el tanque está muy alto.</li> <li>b. El brazo del flotador o el flotador está oprimido por la tapa del tanque.</li> <li>c. La cadena de la válvula de entrada está muy tensa, sosteniendo la válvula de descarga abierta.</li> <li>d. El brazo del flotador interfiere con el cierre de la válvula de salida.</li> <li>e. El asiento de la válvula de salida y/o flapper está demasiado usado o deformada.</li> <li>f. Arena o tierra en el control de agua.</li> </ul>	<ul style="list-style-type: none"> <li>a. Siga las instrucciones para ajustar el nivel del agua.</li> <li>b. Cambie la posición del brazo flotador.</li> <li>c. Cambie el largo de la cadena según sea necesario.</li> <li>d. Siga las instrucciones para reducir el flujo del agua, lo cual levantará la posición más baja del brazo del flotador sin afectar el nivel del agua.</li> <li>d. Reemplaza el flapper de ser necesario.</li> <li>f. Cierre el suministro del agua. Consulte a un plomero de ser necesario.</li> </ul>
<p><b>Descarga con mucho ruido</b></p>	<ul style="list-style-type: none"> <li>a. El flujo de agua está muy restringido.</li> </ul>	<ul style="list-style-type: none"> <li>a. Siga las instrucciones para subir el flujo de agua.</li> </ul>