

Grifo de Bidet

AQ572651W-N

TERME

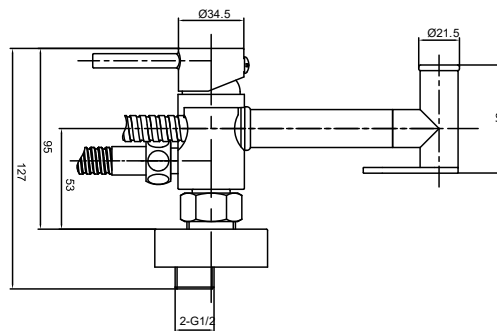
Especificaciones

- Grifo para Bidet Exterior
- Monomando
- Material de cuerpo: Bronce
- Ducha: Bronce
- Acabado: Negro Mate
- Manguera: PVC 1.2 mt
- Temperatura del agua 0 ~ 90° C
- Presión de Agua Mínima: 0.1 mpa
- Presión de Agua Máxima: 0.5 mpa



Recomendaciones de Instalación

- Para evitar riesgos, es necesario cerrar el flujo de agua, cerrando la llave de paso antes de instalar.
- Abra las llaves de paso y deje correr el agua durante dos minutos para evacuar posibles minerales y resto de obra alojados en la tubería. **No omita este paso, ya que estas partículas podrían dañar los componentes internos de la grifería.**



Recomendaciones de Limpieza

- Para evitar riesgos, es necesario cerrar el flujo de agua, cerrando la llave de paso antes de instalar.
- Es recomendable la limpieza periódica para evitar los depósitos del cal.
- No aplicar detergentes que contengan ácido clorhídrico, fórmico o acético .
- No utilizar utensilios abrasivos, como polvos abrasivos, esponjas o paño de microfibra .

