

**Grifo Modena**  
**AQ518241P-CR**  
**AQ518241P-MN**  
**AQ518241P-RD**  
**AQ518241P-WC**

**Características:**

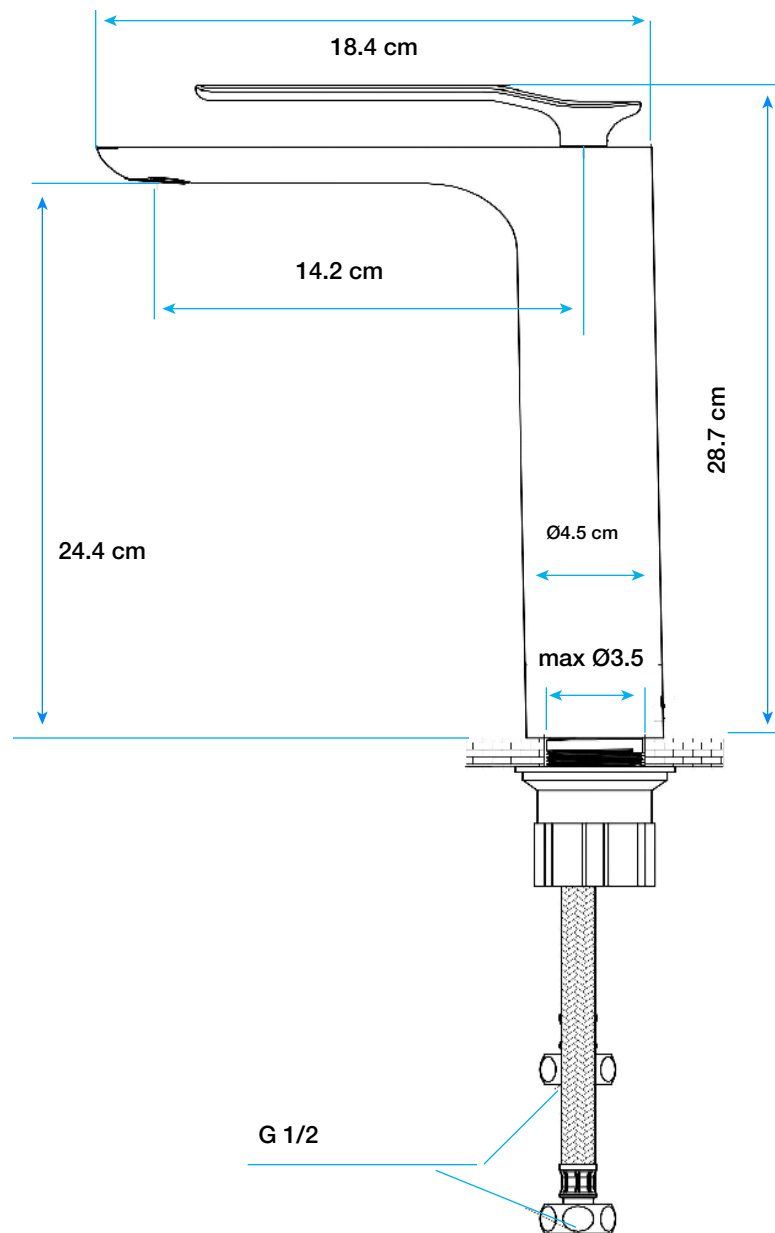
- Para lavamanos
- Monomando Alto
- Material Latón
- Acabado: cromado, Metalizado Negro, Rosa Dorado, Blanco Cromado
- Cartucho Ø 25 mm
- Temperatura de agua 0~ 90° C
- Presion Requerida de Trabajo : 0,3 Mpa,

**Recomendación de instalación:**

- Para evitar riesgos es necesario cortar el agua cerrando la llave de paso antes de instalar
- Abra las llaves de paso y deje correr el agua durante dos minutos para evacuar posibles minerales y resto de obra alojados en la tubería. No omita este paso, ya que estas partículas podrían dañar los componentes internos de la grifería.

**Recomendación de limpieza:**

- Es recomendable la limpieza periódica para evitar los depósitos del cal.
- No aplicar detergentes que contengan ácido clorhídrico, fórmico o acético.
- No utilizar utensilios abrasivos, como polvos Abrasivos, esponjas o paño demicrofibra.



## Hoja de Repuestos

