

**Bridal, Inodoro de una pieza,
1.6 GPF – 1.1 GPF**

AQ41282E-W

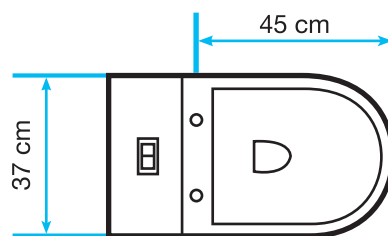
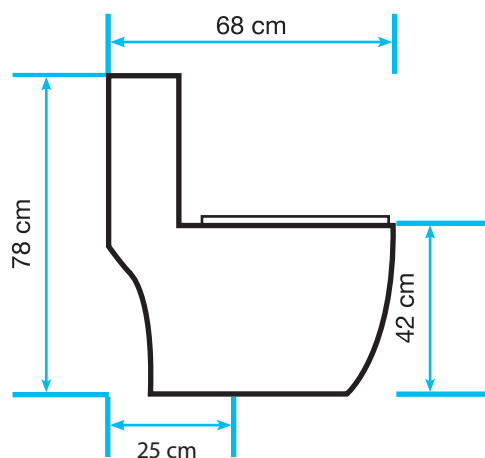
Características

- Sistema WASHDOWN
- Sistema doble descarga
- Inodoro elongado
- Altura universal
- Medida de Instalación: 12"
- Descarga con sifón jet
- Asiento Soft-Close (Cierre Suave)
- Color: Blanco



Especificaciones

- Uso de Agua: 1.6 GPF & 1.1 GPF
(6.0 LPF & 4.0 LPF)
- Material: Cerámica
- Diámetro de la trampa: 2"
- Distancia de Instalación: 25 cm
- Dimensiones: 68 x 37 x 78 cm
- Peso: 40 KG



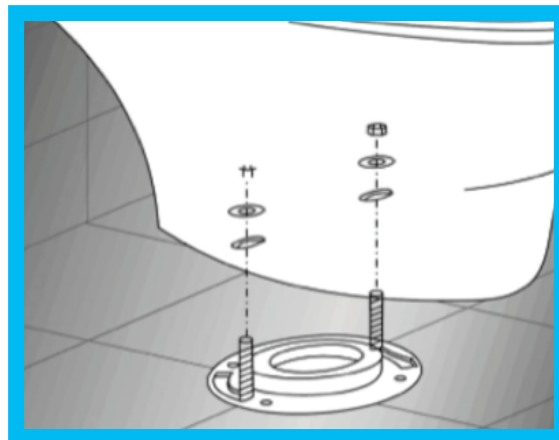
Instalación

Atención: Antes de fijar el Sanitario al piso se debe instalar el asiento del sanitario. Una vez instalado el sanitario no podrá colocar el asiento.

Instalación del inodoro

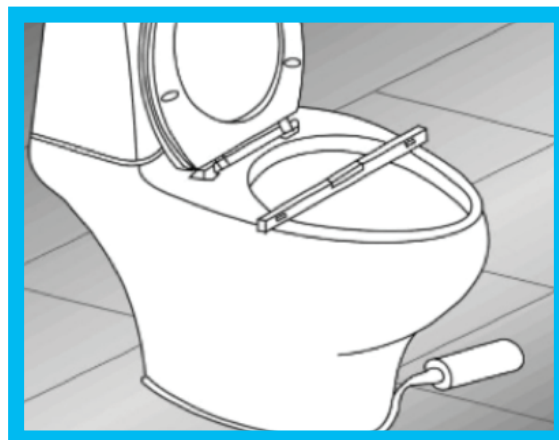
Coloque el inodoro sobre la brida de PVC, mediante la alineación de salida orificio de drenaje final del inodoro. Los tornillos deben pasar por dos agujeros en la base de las arandelas en el inodoro, luego apriete las dos tuercas para fijar el inodoro con una llave.

Precaución: No apriete demasiado las tuercas, ya que podría romper el inodoro.



Revise el nivel del sanitario y sellador

Terminada la instalación del sanitario, verifique el nivel del agua con un medidor, entonces debe sellar la base con silicona o cemento blanco.



Instalación de la Manguera de entrada

Fijar un extremo de la manguera a la válvula de cierre y el otro a la unidad de entrada de forma segura.

